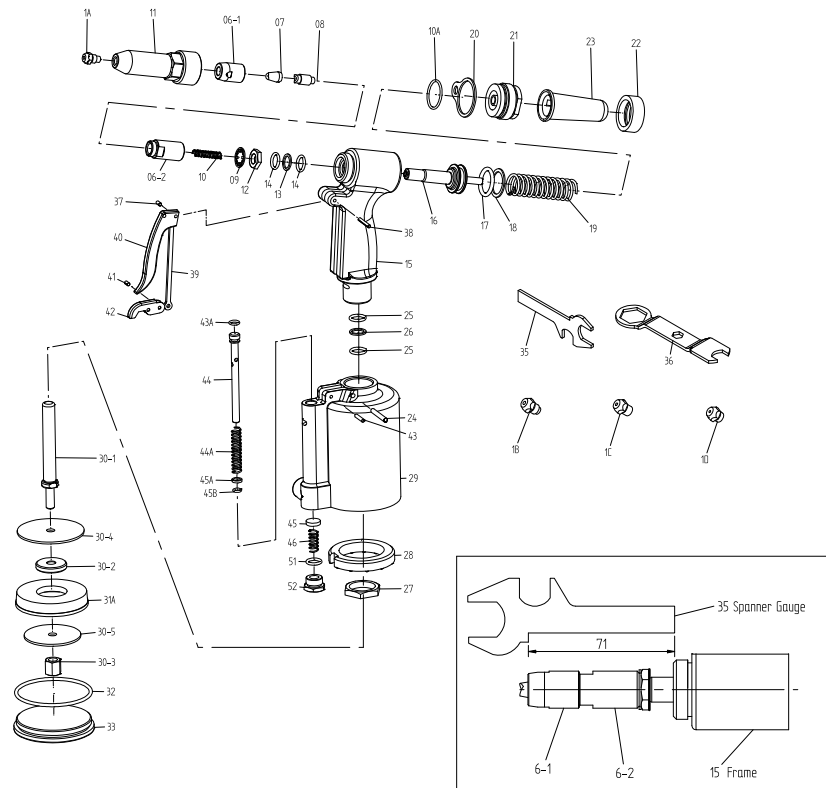


# RIVETEUSE PNEUMATIQUE – USAGE INTENSIF

N° prod. 409005

N° mod. AR316HDA



RÉF	N° PIÈCE	DESCRIPTION	REQ	RÉF	N° PIÈCE	DESCRIPTION	REQ	RÉF	N° PIÈCE	DESCRIPTION	REQ
1A	PUT-AR316HDA-1A	EMBOU (3/16 PO) 4,8 MM	1	19	PUT-AR316HDA-19	RESSORT À RAPPEL	1	35	PUT-AR316HDA-35	JAUGE DE CALIBRE	1
1B	PUT-AR316HDA-1B	EMBOU (5/32 PO) 4,0 MM	1	20	PUT-AR316HDA-20	CLIP D'ACCROCHAGE	1	36	PUT-AR316HDA-36	CALIBRE	1
1C	PUT-AR316HDA-1C	EMBOU (1/8 PO) 3,2 MM	1	21	PUT-AR316HDA-21	CHAPEAU DE COUPLE	1	37	PUT-AR316HDA-37	GOUILLE DE DÉCLENCHEMENT	1
1D	PUT-AR316HDA-1D	EMBOU (3/32 PO) 2,4 MM	1	22	PUT-AR316HDA-22	ÉCROU DU CHAPEAU DE COUPLE	1	38	PUT-AR316HDA-38	CONNECTEUR	1
6-1	PUT-AR316HDA-6-1	AVANT DU BOÎTIER DE LA MÂCHOIRE	1	23	PUT-AR316HDA-23	CAPUCHON DE SÉCURITÉ	1	39	PUT-AR316HDA-39	TIGE DE DÉCLENCHEMENT	1
6-2	PUT-AR316HDA-6-2	ARRIÈRE DU BOÎTIER DE LA MÂCHOIRE	1	24	PUT-AR316HDA-24	CHEVILLE DE LA VIS DE BLOCAGE	1	40	PUT-AR316HDA-40	GÂCHETTE	1
07	PUT-AR316HDA-07	MÂCHOIRE	SET	25	PUT-AR316HDA-25	JOINT TORIQUE DE RÉSERVE	2	41	PUT-AR316HDA-41	CONNECTEUR	1
08	PUT-AR316HDA-08	POUSSOIR DE LA MÂCHOIRE	1	26	PUT-AR316HDA-26	JOINT TORIQUE DE RÉSERVE	1	42	PUT-AR316HDA-42	LEVIER DE LA GÂCHETTE	1
09	PUT-AR316HDA-09	RONDELLE DU BOÎTIER	1	27	PUT-AR316HDA-27	ÉCROU DU CHAPEAU DE COUPLE	1	43	PUT-AR316HDA-43	GOUILLE DE LEVIER	1
10	PUT-AR316HDA-10	RESSORT DU POUSSOIR DE MÂCHOIRE	1	28	PUT-AR316HDA-28	COUSSINET EN CAOUTCHOUC	1	43A	PUT-AR316HDA-43A	JOINT TORIQUE DU POUSSOIR DE VALVE	1
10A	PUT-AR316HDA-10A	JOINT TORIQUE DU CHAPEAU DE COUPLE	1	29	PUT-AR316HDA-29	CYLINDRE HYDRAULIQUE	1	44	PUT-AR316HDA-44	POUSSOIR DE VALVE	1
11	PUT-AR316HDA-11	TÊTE DE L'OSSATURE	1	30-1	PUT-AR316HDA-30-1	TIGE DU PISTON HYDRAULIQUE	1	44A	PUT-AR316HDA-44A	RESSORT DE VALVE	1
12	PUT-AR316HDA-12	ÉCROU DE VERROUILLAGE DU CARTER	1	30-2	PUT-AR316HDA-30-2	TIGE DU PISTON HYDRAULIQUE	1	45	PUT-AR316HDA-45	VALVE	1
13	PUT-AR316HDA-13	JOINT DE RÉSERVE	1	30-3	PUT-AR316HDA-30-3	ÉCROU DE VERROUILLAGE DU PISTON HYDRAULIQUE	1	45A	PUT-AR316HDA-45A	COLLIER DE VALVE	1
14	PUT-AR316HDA-14	JOINT TORIQUE DE RÉSERVE	2	30-4	PUT-AR316HDA-30-4	GRANDE PLAQUE D'ACIER	1	45B	PUT-AR316HDA-45B	JOINT TORIQUE DE SERRAGE	1
15	PUT-AR316HDA-15	OSSATURE	1	30-5	PUT-AR316HDA-30-5	PETITE PLAQUE D'ACIER	1	46	PUT-AR316HDA-46	RESSORT DE VALVE	1
16	PUT-AR316HDA-16	PISTON À HUILE	1	31A	PUT-AR316HDA-31A	JOINT TORIQUE DU PISTON HYDRAULIQUE	1	51	PUT-AR316HDA-51	JOINT TORIQUE DU CHAPEAU DE VALVE	1
17	PUT-AR316HDA-17	JOINT TORIQUE DU PISTON À HUILE	1	32	PUT-AR316HDA-32	JOINT TORIQUE DU CYLINDRE	1	52	PUT-AR316HDA-52	CHAPEAU DE VALVE	1
18	PUT-AR316HDA-18	JOINT DE RÉSERVE	1	33	PUT-AR316HDA-33	CAPUCHON DU CYLINDRE	1				