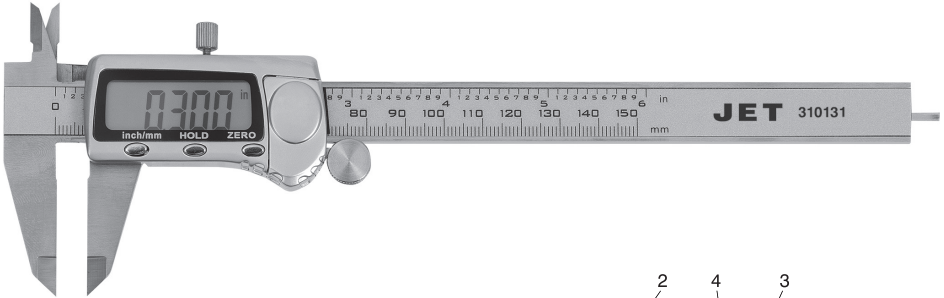


MODE d'emploi

Pieds à coulisse électronique

N° du prod. 310131 • N° du mod. JEDC-6
 N° du prod. 310132 • N° du mod. JEDC-8

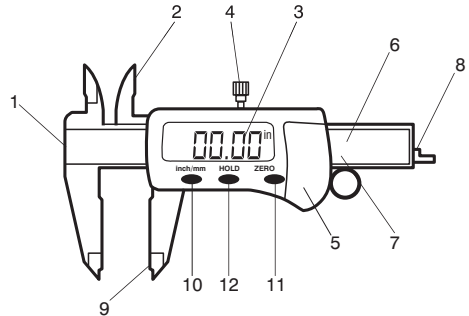
N° du prod. 310133 • N° du mod. JEDC-6F
 N° du prod. 310136 • N° du mod. JEDC-12



Merci d'avoir acheté un pied à coulisse électronique JET. Une utilisation et un entretien adéquats vous garantiront que cet appareil fonctionnera pendant de nombreuses années.

Caractéristiques

- Résolution : 0,0005 po / 0,01 mm
- Capacité : 0 à 6 po / 150 mm (310131)
 0 à 8 po / 200 mm (310132)
 0 à 6 po / 150 mm
 fractionnaire / métrique (310133)
 0 à 12 po / 300 mm (310136)
- Alimentation : Une pile bouton de 1,5V (SR44, G13A, ou équivalent)
- Vitesse de mesure : < 1,5 m/s

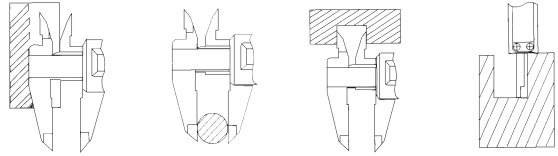


Composants

- | | |
|------------------------------------|---------------------------------|
| 1. Face de mesure d'étapes | 6. Glissière |
| 2. Faces de mesure interne de pile | 7. Règle graduée |
| 3. Écran d'affichage ACL | 8. Lame de mesure de profondeur |
| 4. Vis de blocage | 9. Faces de mesure externe |
| 5. Couvercle de compartiment | 10. Sélecteur po/mm |
| | 11. Réglage à zéro |

Fonctions

1. Réglage à zéro en toute position – permet de facilement relever des mesures relatives.
2. Sélecteur po/mm – effectue instantanément les conversions.
3. L'affichage est conservé lorsqu'on appuie sur le bouton. Utile pour ne pas perdre la mesure lorsque l'affichage n'est pas visible. Quand cette fonction est activée, un H s'affiche.
4. Le pied à coulisse s'éteint tout seul après quelques minutes.



Utilisation

1. Nettoyez toutes les surfaces de mesure et la règle graduée.
2. Desserrez la vis de blocage et déplacez la glissière pour vérifier que l'affichage et les touches fonctionnent correctement.
3. Sélectionnez l'unité de mesure (po / mm).
4. Déplacez la glissière jusqu'à ce que les surfaces se touchent et appuyez sur la touche zéro.
5. Effectuez les mesures selon le diagramme ci-dessus.

Mode d'emploi spécifique au produit n°310133

- Le produit 310133 offre trois modes de mesure – pouces avec fractions (1/128 po), pouces décimaux jusqu'à 4 chiffres et métrique jusqu'à 0,01 mm
- Ce modèle ne comporte pas de fonction de sauvegarde (HOLD) de la mesure
- Ce modèle ne s'éteint pas automatiquement. Éteignez-le en utilisant le bouton ON/OFF (marche/arrêt) pour éviter le déchargement de la pile.
- Température de fonctionnement : 0 à +40°C
- Température de rangement : -10 à +70°C

Entretien

Gardez votre pied à coulisse propre. Utilisez un détergent non corrosif et non abrasif. Enduisez les pièces mobiles d'une mince couche d'huile à machine.

Évitez que l'appareil n'entre en contact avec un courant électrique et n'utilisez pas de graveur électrique sur le pied à coulisse. Ceci pourrait endommager les composants électroniques et invalider votre garantie.

Un affichage incorrect (chiffres clignotants, chiffres manquants, etc.) indique une pile faible ou à plat. Remplacez la pile en glissant le couvercle dans le sens de la flèche. Utilisez une pile de modèle SR44 ou l'équivalent. La borne positive de la pile doit être placée vers le haut.

Prenez note que votre pied à coulisse vous a été livré avec deux piles. Il est possible que les piles du pied à coulisse ne soient pas pleinement chargées à l'achat. Si les piles sont faibles, remplacez-les avec les piles de rechange. Une pile faible n'est pas couverte par la garantie.

Repérage des pannes

Problème	Causes possibles	Solutions
Chiffres clignotants	Faible tension	Remplacez la pile
Aucun affichage	1. Faible tension	1. Remplacez la pile
	2. Mauvais contact	2. Nettoyez et ajustez le siège de la pile