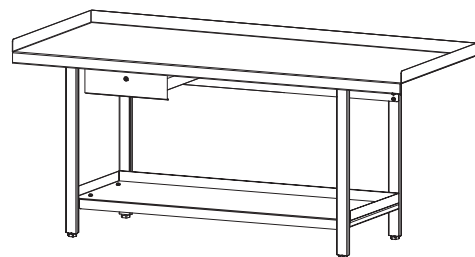
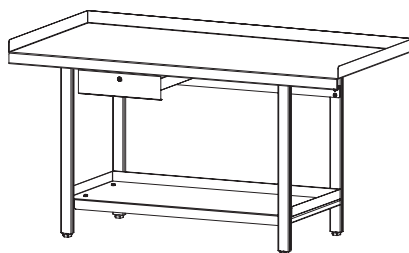
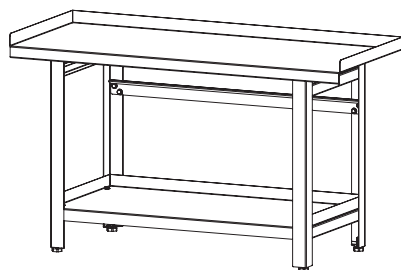


Établis

N° prod. **843005**
N° mod. **JSWB-6125**

N° prod. **843006**
N° mod. **JSWB-6131**

N° prod. **843007**
N° mod. **JSWB-7231**



Déballez votre établi et vérifiez qu'il n'a pas été endommagé durant le transport et que tous les articles sont inclus.

AVERTISSEMENT

Ces établis sont lourds. Il est fortement recommandé de faire appel à deux personnes pour déballer et assembler ces établis.

CARACTÉRISTIQUES TECHNIQUES

N° PROD.	843005	843006	843007
DIMENSIONS	1 550 x 635 x 914 mm 61 po x 25 po x 36 po	1 550 x 787 x 914 mm 61 po x 31 po x 36 po	1 829 x 787 x 914 mm 72 po x 31 po x 36 po
CAPACITE	1 300 lb	1 400 lb	1 400 lb

CONTENU

843005			843006			843007		
RÉF	DESCRIPTION	QTÉ	RÉF	DESCRIPTION	QTÉ	RÉF	DESCRIPTION	QTÉ
A	Plateau de l'établi	1	AA	Plateau de l'établi	1	AA	Plateau de l'établi	1
B	Étagère inférieure	1	BB	Étagère inférieure	1	BB	Étagère inférieure	1
C	Piètement ouvert gauche	1	CC	Piètements à panneau fermé	2	CC	Piètements à panneau fermé	2
D	Piètement ouvert droit	1	DD	Barre transversale	1	DD	Barre transversale	1
E	Barre transversale	1	EE	Boulons M8 x 20 mm	16	EE	Boulons M8 x 20 mm	16
F	Boulons M10 x 20 mm	16	FF	Pattes de nivellement	4	FF	Pattes de nivellement	4
G	Pattes de nivellement	4	GG	Rondelles	16	GG	Rondelles	16
H	Écrous	12	HH	Tiroir et plaque d'arrêt	1	HH	Tiroir et plaque d'arrêt	1
I	Rondelles	28	II	Vis autotaraudeuses	2	II	Vis autotaraudeuses	2

ASSEMBLAGE

Piètements gauche et droit (voir schémas 1 et 2)

Fixez les piètements gauche et droit au plateau de l'établi et à l'étagère inférieure.

1. Alignez les quatre trous situés sur l'extrémité supérieure des piètements sur les trous de la cornière de montage.
2. Introduisez un boulon à travers une rondelle dans chacun des trous du piètement, puis à travers les trous de la cornière de montage.
3. Placez une rondelle et un écrou sur chacun des boulons et serrez à la main.

Remarque : Seuls les piètements ouverts nécessitent des écrous pour être assemblés.

4. Répétez les mêmes étapes pour l'autre piètement.

Remarque : Ne serrez pas complètement les écrous pour l'instant.

Barre transversale (voir schémas 1 et 2)

1. Fixez la barre transversale à l'arrière des piètements gauche et droit.
2. Alignez les trous de l'extrémité de la barre transversale sur les trous situés à l'arrière des piètements gauche et droit.
3. Serrez les boulons et les rondelles à travers les trous de l'extrémité de la barre transversale pour les enfoncer dans les trous des piètements.

Remarque : Ne serrez pas complètement les écrous pour l'instant.

Étagère inférieure (voir schémas 1 et 2)

1. Alignez les trous de l'étagère inférieure sur les trous des piètements.
 2. Introduisez un boulon à travers une rondelle, puis à travers chacun des trous des piètements et à travers les trous de l'étagère inférieure.
- Remarque :** Ne serrez pas complètement les écrous pour l'instant.
3. Mettre l'établi sur ses pieds, en position verticale. Vérifiez qu'il est complètement stable et repose bien sur les piètements, puis serrez entièrement les écrous avec une clé.

Tiroir (voir schéma 2)

1. Installez le tiroir en le positionnant sur les glissières.
2. Une fois le tiroir en place sur les glissières, alignez les trous de la plaque d'arrêt sur les trous de la paroi arrière du tiroir.
3. À l'aide des deux vis autotaraudeuses, fixez la plaque d'arrêt du tiroir à l'arrière du tiroir.

schéma 1

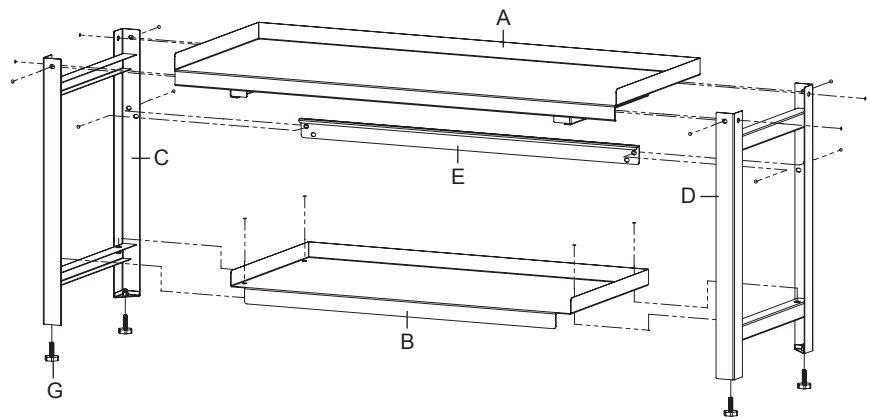
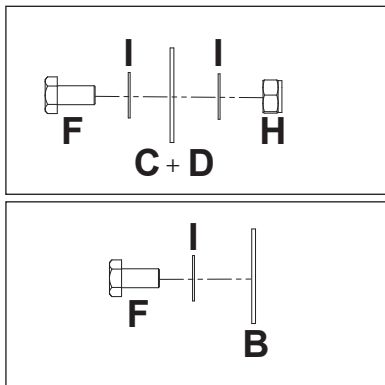


schéma 2

