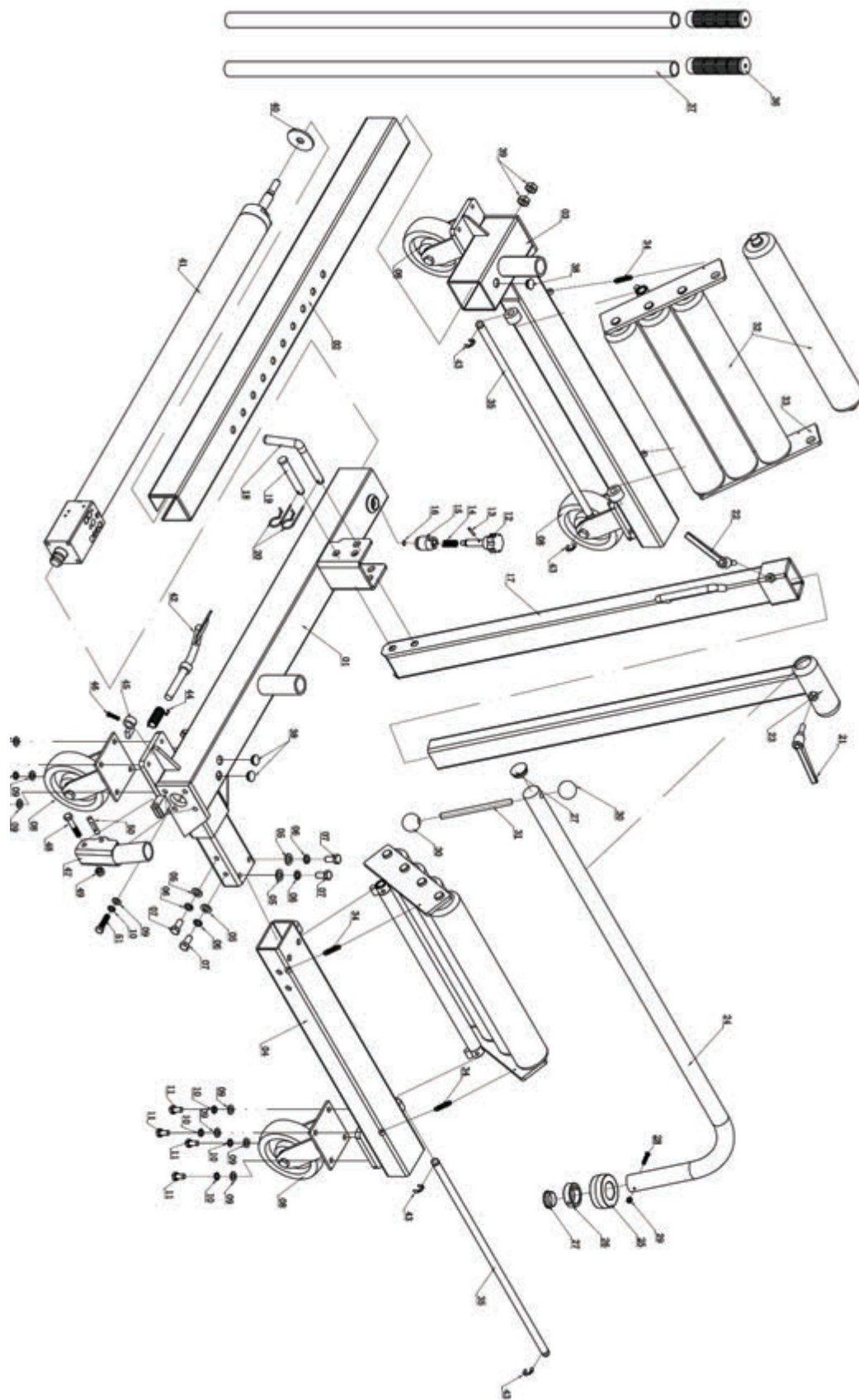


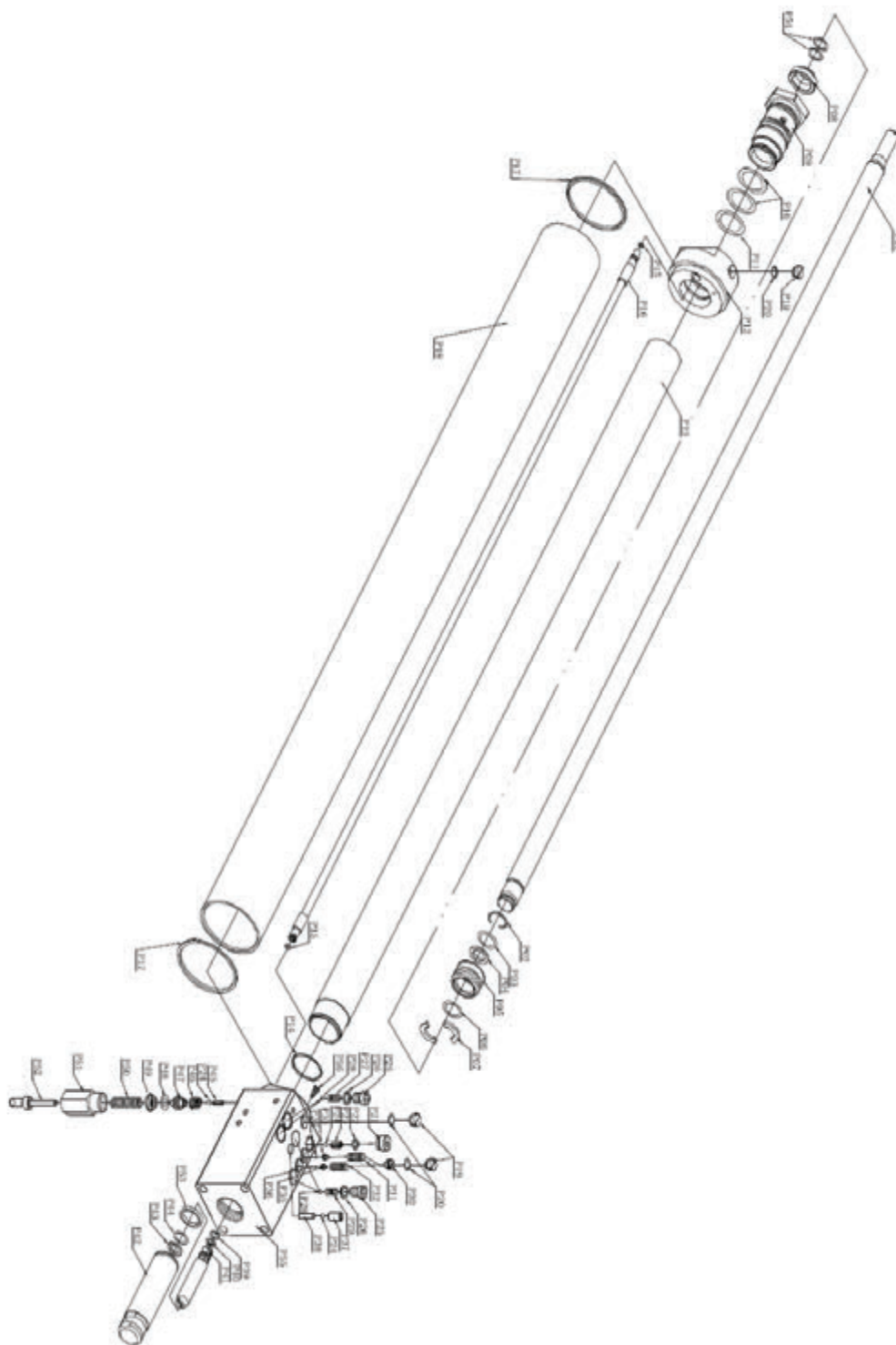
9. SCHÉMA ÉCLATÉ

Appareil complet



9. SCHÉMA ÉCLATÉ

Pompe



10. LISTE DES PIÈCES

Appareil complet

No.	Description	Qté	No.	Description	Qté
1	Assemblage de la base	1	27	Embout	2
2	Tube interne réglable	1	28	Vis	1
3	Assemblage de la base réglable	1	29	Écrou	1
4	Tube de support	1	30	Rotule de la poignée	2
5	Rondelle plate	4	31	Tige de la poignée	1
6	Rondelle de verrouillage	4	32	Cylindre	8
7	Boulon	4	33	Châssis des cylindres	2
8	Roulette	4	34	Ressort	4
9	Rondelle plate	20	35	Essieu de connexion	2
10	Rondelle de verrouillage	20	36	Manche de la poignée	2
11	Boulon	16	37	Tube de la poignée	2
12	Goupille de verrouillage	1	38	Embout	3
13	Goupille	1	39	Écrou	2
14	Ressort	1	40	Grande rondelle plate	1
15	Base	1	41	Assemblage de la pompe	1
16	Clip circulaire	1	42	Pédale	1
17	Tube vertical	1	43	Clip circulaire	4
18	Goupille d'arrêt A	1	44	Ressort	1
19	Goupille d'arrêt B	1	45	Plaque	1
20	Goupille R	2	46	Vis	2
21	Poignée A	1	47	socle de la poignée	1
22	Poignée B	1	48	Boulon	1
23	Tube interne	1	49	Écrou	1
24	Bras de support à pince	1	50	Goupille	1
25	Collier	1	51	Boulon	4
26	Bague	1			

10. LISTE DES PIÈCES

Pompe

No.	Description	Qté	No.	Description	Qté
P01	Tige du piston	1	P29	Ressort	2
P02	Bague	1	P30	Vis	2
P03	Joint torique	1	P31	Ressort	1
P04	Rondelle en PTFE	1	P32	Ressort	1
P05	Tête de piston	1	P33	Base de la bille d'acier	1
P06	Joint torique	1	P34	Bille d'acier	1
P07	Bague	1	P35	Base de la bille d'acier	1
P08	Bague anti-poussière	1	P36	Bille d'acier	1
P09	Embout 1	1	P37	Vis	1
P10	Joint torique	2	P38	Goupille	1
P11	Joint torique	1	P39	joint torique	1
P12	Embout 2	1	P40	Rondelle en PTFE	1
P13	Tube de vérin	1	P41	Petit cœur de pompage	1
P14	Rondelle	1	P42	Grand cœur de pompage	1
P15	Joint torique	2	P43	joint torique	1
P16	Levier du retour d'huile	1	P44	Rondelle en PTFE	1
P17	Rondelle	2	P45	Embout supérieur	1
P18	Tube externe	1	P46	Ressort	1
P19	Vis	4	P47	Base de la bille d'acier	1
P20	Joint torique	4	P48	Joint torique	1
P21	Vis	1	P49	Rondelle	1
P22	Rondelle en cuivre	1	P50	Ressort	1
P23	Ressort	1	P51	Écrou	1
P24	Bille d'acier	3	P52	Levier supérieur	1
P25	Vis	4	P53	Joint torique	1
P26	Rondelle en cuivre	4	P54	Joint torique	2
P27	Ressort	2	P55	Pompe	1
P28	Bille d'acier	4	P56	Filtre à huile	1