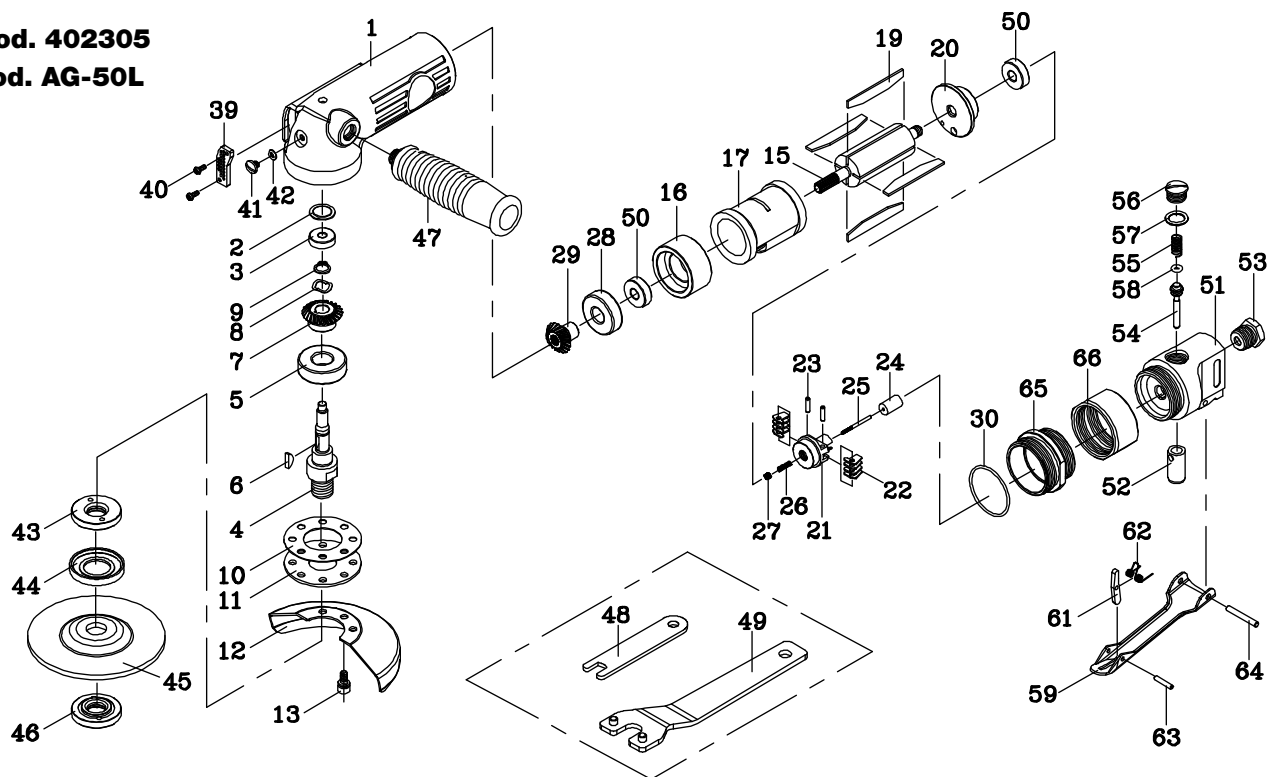


Meuleuse angulaire de 5 po

N° prod. 402305

N° mod. AG-50L



RÉF	N° PIÈCE	DESCRIPTION	REQ	RÉF	N° PIÈCE	DESCRIPTION	REQ	RÉF	N° PIÈCE	DESCRIPTION	REQ
1	PUT-DG40001	CARTER DU MOTEUR	1	23	PUT-DG40K03	PLONGEUR	1	54	PUT-DG40054	VALVE STEM	1
2	PUT-DG40002	PLAQUE D'ÉTANCHÉITÉ	1	24	PUT-DG40K03	VIS DE RÉGLAGE	1	54	PUT-DG40054	TIGE DE SOUPAPE	1
3	PB626-2Z	ROULEMENT À BILLES	1	25	PUT-DG40K03	RESSORT	1	55	PUT-DG40055	RESSORT DE SOUPAPE	1
4	PUT-DG40004	ARBRE 10 MM X 1,25	1	26	PUT-DG40K03	ÉCROU DE RÉGLAGE	1	56	PUT-DG40056	CARTER D'ACCÉLÉRATEUR	1
5	PB6202-2Z	ROULEMENT À BILLES	1	27	PB6201-2Z	ROULEMENT À BILLES	1	57	PUT-DG40K05	JOINT TORIQUE	1
6	PUT-WK0313A	CLAVETTE DEMI-LUNE	1	28	PUT-DG40K04	ENGRENAGE CONIQUE	1	58	PUT-DG40K05	JOINT TORIQUE	1
7	PUT-DG40K04	ENGRENAGE CONIQUE	1	29	PUT-DG40030	JOINT TORIQUE	1	59	PUT-DG40059	LEVIER D'ACCÉLÉRATEUR	1
8	PUT-WW0010	RONDELLE ONDULÉE	1	39	PUT-DG40039	DÉFLECTEUR D'ÉCHAPPEMENT	1	61	PUT-DG40K02	VERROU DU LEVIER D'ACCÉLÉRATEUR	1
9	PUT-STW010	ANNEAU D'ARRÊT EXTERNE	1	40	PUT-T23008B	VIS AUTOTARAUEUSE	2	62	PUT-DG40K02	RESSORT D'ACCÉLÉRATEUR	1
10	PUT-DG40010	JOINT	1	41	PUT-PG38043	BOUCHON	1	63	PUT-DG40K02	AXE D'ACCÉLÉRATEUR	1
11	PUT-DG40011	BAGUE DE RETENUE	1	42	PUT-ORP0040	JOINT TORIQUE	1	64	PUT-SP40300	GOUPILLE ÉLASTIQUE	1
12	PUT-DG50012	PROTECTEUR CENTRAL DE MEULE	1	43	PUT-AG50052	BRIDE	1	65	PUT-DG40065	ANNEAU DE VERROUILLAGE	1
13	PUT-B20512A	VIS À TÊTE CYLINDRIQUE À SIX PANS CREUX	5	44	PUT-AG50053	PROTECTEUR DE BRIDE EN CAOUTCHOUC	1	66	PUT-DG40066	ÉCROU D'ACCOUPLMENT	1
14	PUT-DG40015	ROTOR	1	45		MEULE	1	XX	PUT-DG40K01	ENSEMBLE DE SOUPAPE D'ACCÉLÉRATEUR	1
15	PUT-DG40016	PLAQUE D'EXTRÉMITÉ AVANT	1	46	PUT-AG50054	ÉCROU DE BRIDE	1	XX	PUT-DG40K02	ENSEMBLE DE LEVIER D'ACCÉLÉRATEUR	1
16	PUT-VP70017	CYLINDRE	1	47	PUT-AP70047	POIGNÉE	1	XX	PUT-DG40K03	ENSEMBLE DE RÉGULATEUR	1
17	PUT-SP30060	GOUPILLE ÉLASTIQUE	1	48	PUT-DG40048	CLÉ (A)	1	XX	PUT-DG40K04	ENSEMBLE D'ENGRENAGES CONIQUES	1
18	PUT-VP70014	PALETTE DE ROTOR (4)	4	49	PUT-AG70057	CLÉ (B)	1	XX	PUT-DG40K05	ENSEMBLE DE JOINTS TORIQUES	1
19	PUT-VP70013	PLAQUE D'EXTRÉMITÉ ARRIÈRE	1	50	PB608-2Z	ROULEMENT À BILLES	2	XX	PUT-DG99999	ADAPTEUR À FILETAGE EXTERNE 5/8 PO x 11 PO	1
20	PUT-DG40K03	RÉGULATEUR D'AIR	1	51	PUT-DG40K01	CARTER DE SOUPAPE D'ACCÉLÉRATEUR	1				
21	PUT-DG40K03	PENDULUM	8	52	PUT-DG40K01	DOUILLE	1				
22	PUT-DG40K03	SPLINED PIN	2	53	PUT-DG40K01	DOUILLE D'ADMISSION D'AIR	1				