

Guide d'utilisation

Dévidoirs de boyau, rappel par ressort – air
Usage standard

N° du prod : **391723, 391728**



N° du prod.	N° du mod.	Description	Capacité	lb/po ² Max. Pression
391723	A3850	l'air	3/8" x 50'	300
391728	A1250	l'air	1/2" x 50'	300



MISE EN GARDE

Veuillez lire les consignes de sécurité et les instructions qui suivent avant d'utiliser ou d'assembler l'unité. Le non-respect de ces instructions pourrait entraîner des blessures ou des dommages matériels. Conservez-les dans un endroit accessible pour les consulter au besoin.

Consignes de sécurité

1. Assurez-vous que la pression de la conduite d'alimentation n'excède pas la pression de fonctionnement recommandée du dévidoir.
2. Portez des lunettes de sécurité lors de l'assemblage et de l'utilisation du dévidoir.
3. Assemblez le dévidoir sur un établi propre.
4. Utilisez de l'eau et du savon pour vérifier s'il y a présence de fuites.
5. Gardez les enfants à bonne distance de l'aire de travail.
6. Le contact direct de la peau avec de l'air ou un liquide sous pression peut causer des blessures graves.

Installation du dévidoir

Note : Les pièces de montage ne sont pas incluses et doivent être achetées à part. Avant d'acheter ces pièces de montage, vous devez choisir l'emplacement où le dévidoir sera installé. Chaque position d'installation exige en effet des pièces de montage différentes. Les dévidoirs peuvent être montés au plancher, au plafond, au mur ou en tout endroit qui vous convient. Quand vous choisissez l'emplacement d'installation, rappelez-vous que le dévidoir ne peut être monté que sur une structure porteuse capable de supporter la charge totale du dévidoir et du boyau, ainsi que la force exercée lorsque l'on tire et utilise le boyau. En général, il est préférable de monter le dévidoir à proximité du compresseur d'air pour un branchement plus court et moins onéreux en longueur de boyau. De plus, avoir les commandes du compresseur d'air à votre portée rendra le réglage plus facile. Une fois que vous aurez décidé de l'emplacement d'installation, veuillez consulter le **schéma 1** sur les "Positions de montage habituelles". Si nécessaire, ajustez le dispositif de guidage pour qu'il soit dans la même position que sur le diagramme. Pour un montage au plafond : installer le dévidoir à au moins 10 pieds au-dessus du sol.

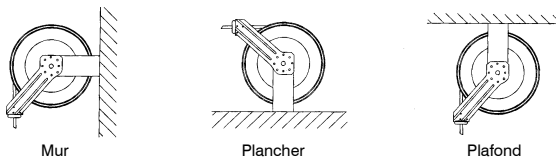
1. La base du dévidoir comporte quatre trous percés de 1/2 po (12,7 mm) pour permettre l'installation sur une surface plate. La **schéma 2** montre l'emplacement exact des quatre trous.
2. Le dévidoir inclut un étrier de guidage pour le tuyau. Cet étrier peut être positionné différemment selon la position d'installation du dévidoir. La **schéma 1** montre les positions d'installation habituelles du dévidoir. Si vous devez changer la position de l'étrier de guidage, procédez comme suit:
 - (a) Dérivez un bout de tuyau et laissez le dévidoir se verrouiller.
 - (b) Enlevez les boulons qui retiennent l'étrier de guidage au montant de support.
 - (c) Faites pivoter l'étrier de guidage jusqu'à la position voulue puis remplacez les boulons.
3. Installez le dévidoir à l'endroit désiré au moyen des trous percés dans la base. Assurez-vous d'utiliser les pièces de fixation appropriées et de les serrer de façon sécuritaire.

4. Appliquez du ruban pour joints filetés ou du produit d'étanchéité pour tuyau sur les filets de la conduite d'alimentation, raccordez-la à l'orifice d'entrée du dévidoir et serrez bien. L'autre extrémité de la conduite d'alimentation peut maintenant être raccordée à la source d'alimentation.
5. Si le dévidoir est vendu avec un tuyau : Appliquez du ruban pour joints filetés ou du produit d'étanchéité pour tuyau sur le raccord de sortie du tuyau et raccordez-le à l'outil ou à la buse approprié.
6. Assurez-vous que les branchements ne présentent pas de fuites et que le dévidoir fonctionne correctement (voir les détails dans la section Fonctionnement).
7. Pour régler le butoir de tuyau, déroulez le tuyau à la longueur voulue et laissez le dévidoir se verrouiller, desserrez les boulons et glissez le butoir pour le rapprocher de l'étrier de guidage. Resserrez les boulons du butoir et déverrouillez le dévidoir.

Installation du tuyau

1. Immobilisez le dévidoir de façon sécuritaire.
2. Du côté du raccord pivotant: Tournez le tambour à la main, dans le sens horaire, jusqu'à ce que le ressort d'enroulement soit tendu et que le tambour soit verrouillé. Pour assurer une sécurité maximale lors de l'installation du tuyau, immobilisez le tambour dans sa position de verrouillage.
3. Insérez l'extrémité du tuyau dans l'étrier de guidage et passez-le dans l'ouverture de la bride du tambour.
4. Appliquez du ruban pour joints filetés ou un produit d'étanchéité pour tuyau sur les filets du raccord du tuyau, vissez-le sur le raccord pivotant et serrez bien.
Remarque : Afin d'éviter d'endommager le raccord pivotant, soutenez-le à l'aide d'une clé pendant que vous serrez le raccord du tuyau.
5. Fixez le butoir de tuyau à l'autre extrémité du tuyau, près du raccord de sortie.
6. Déverrouillez soigneusement le tambour et laissez le tuyau s'enrouler sur le dévidoir.
Remarque : Vous pouvez effectuer le réglage final de la tension du ressort en enroulant le tuyau d'un tour sur le tambour (pour augmenter la tension) ou en le déroulant d'un tour (pour diminuer la tension). Veuillez vous reporter à la section Réglage de la tension du ressort.

schéma 1



Fonctionnement

1. Vérifiez que le dévidoir fonctionne correctement en déroulant le tuyau lentement. Vous entendrez un « clic » à chaque demi-tour de tambour.
2. Pour verrouiller le dévidoir, tirez sur le tuyau et relâchez-le après avoir entendu le premier, le deuxième ou le troisième clic.
3. Pour le déverrouiller, tirez lentement sur le tuyau jusqu'à ce que le « clic » s'arrête et laissez le tuyau s'enrouler jusqu'à ce que le butoir s'appuie contre l'étrier de guidage. **Remarque :** Pour éviter d'endommager le dévidoir, tenez toujours l'extrémité du tuyau pendant l'enroulement.
4. Vérifiez régulièrement si le tuyau n'est pas usé ou endommagé, et assurez-vous que le raccord pivotant ne présente pas de fuites. Remplacez les pièces qui fuient, qui sont endommagées ou usées.

Réglage de la tension du ressort

1. Déroulez environ 6 pi (2 m) de tuyau et laissez le tambour se verrouiller.
2. Enlevez le butoir du tuyau et réintroduisez le tuyau dans l'étrier de guidage.
3. Enroulez le tuyau d'un tour sur le tambour pour augmenter la tension ou déroulez-le d'un tour pour réduire la tension.
4. Réinsérez le tuyau dans l'étrier de guidage et remplacez le butoir à l'extrémité du tuyau.
5. Déverrouillez le tambour et vérifiez la tension. Déroulez le tuyau du tambour et réglez la position du butoir au besoin.

Remplacement du joint d'étanchéité du raccord pivotant

1. Fermez la conduite d'alimentation et débranchez-la du raccord pivotant.
2. Enlevez le raccord pivotant de l'arbre du tambour.
3. Enlevez l'anneau élastique du raccord pivotant et désassemblez-le.
Remarque : Vous pouvez débrancher le raccord pivotant de tuyau du dévidoir, mais ce n'est pas nécessaire à moins que vous installiez un nouveau raccord.
4. Remplacez les joints d'étanchéité et réassemblez le raccord pivotant.
5. Appliquez du ruban pour joints filetés ou un produit d'étanchéité sur les filets du raccord pivotant et rebranchez-le à l'arbre du tambour.
6. Rebranchez la conduite d'alimentation.

Remplacement du tuyau

1. Fermez l'alimentation du dévidoir.
2. Déroulez le vieux tuyau et verrouillez le dévidoir dans cette position.
Attention : Assurez-vous que le tambour est verrouillé de façon sécuritaire.
3. Retirez les deux colliers de serrage du tuyau.
4. Déconnectez soigneusement le tuyau du raccord pivotant (du côté dévidoir) et retirez-le.
5. Insérez le tuyau neuf dans l'étrier de guidage et dans l'ouverture du tambour et branchez-le au raccord pivotant. Réinstallez les deux colliers de serrage, à l'intérieur et l'extérieur de la bride du tambour. Installez le butoir à l'autre extrémité du tuyau au même endroit qu'auparavant.
6. Déverrouillez soigneusement le tambour et laissez le tuyau s'enrouler lentement.
Remarque : Vous pouvez effectuer le réglage final de la tension du ressort en enroulant le tuyau d'un tour sur le tambour ou en le déroulant d'un tour. (Voir la section Réglage de la tension du ressort.)

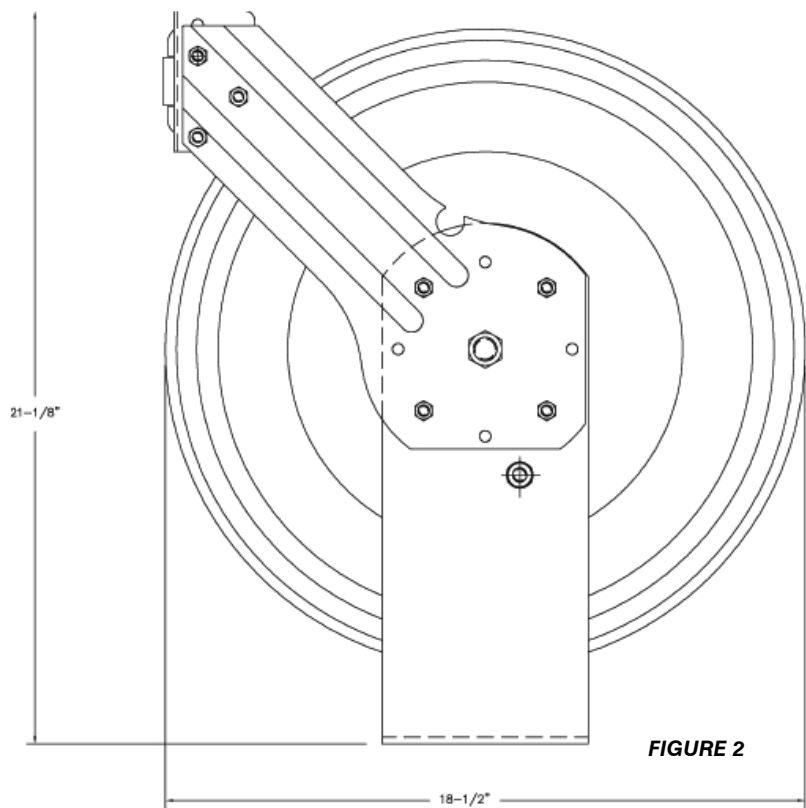


FIGURE 2

