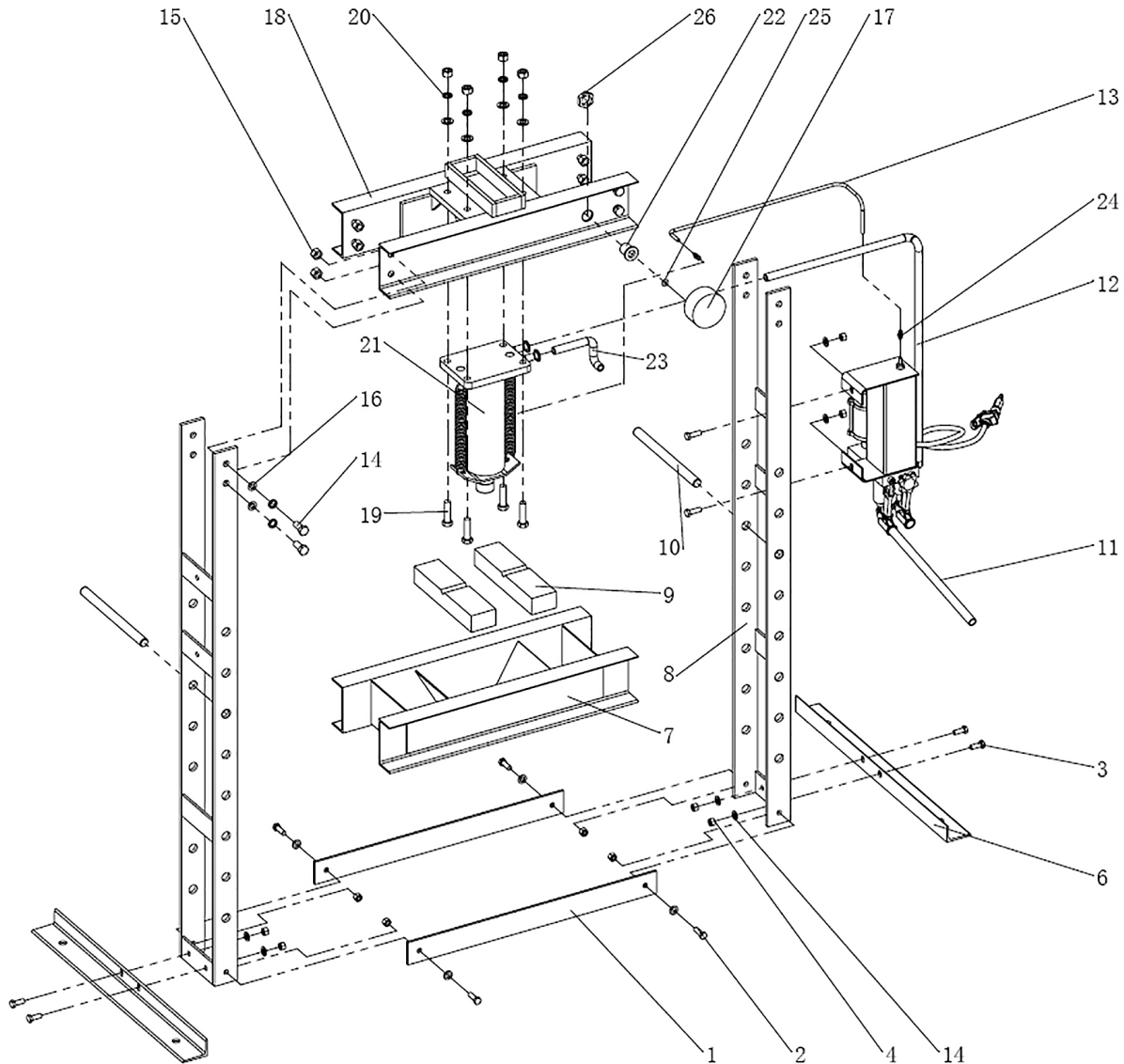


## PRESSE D'ATELIER – AIR/HYDRAULIQUE 35 TONNES

N° PROD. 032173

N° MOD. 135

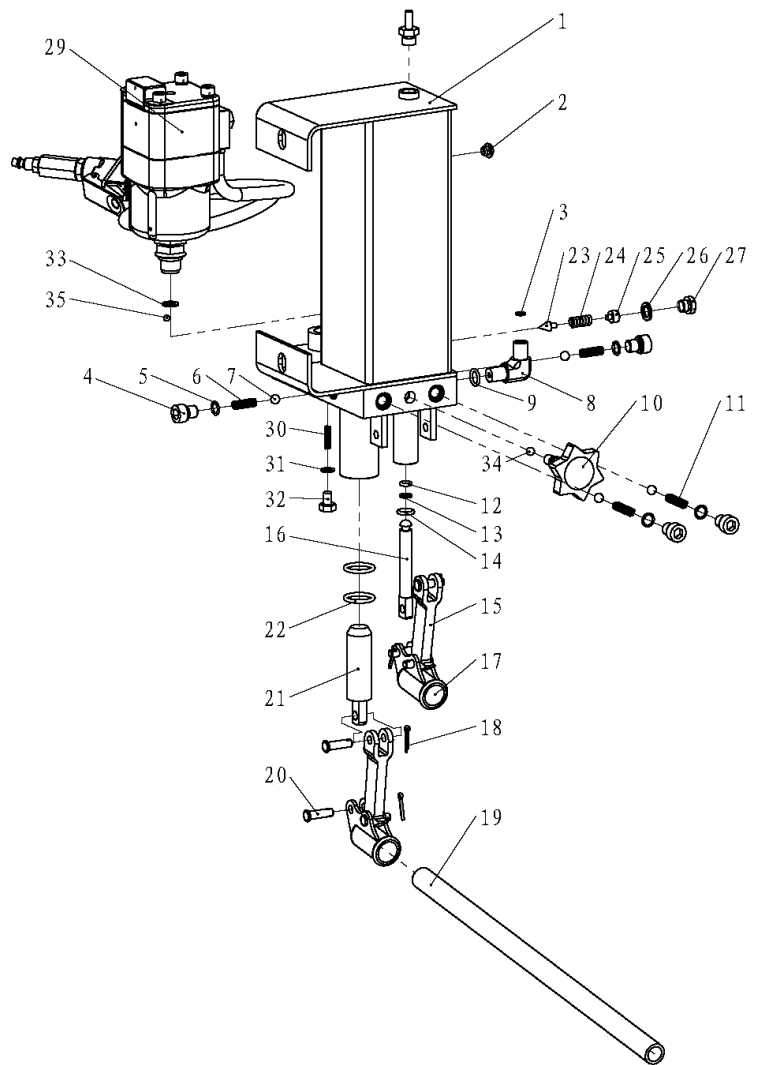
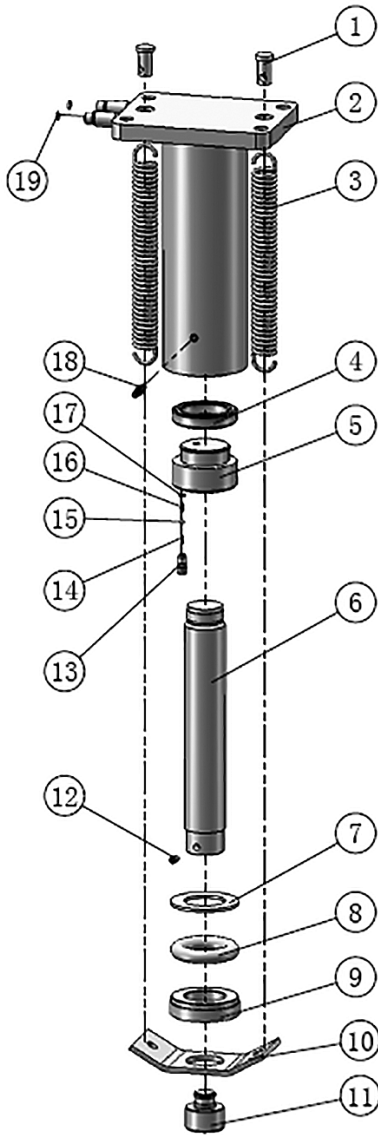


RÉF	N° PIÈCE	DESCRIPTION	REQ
1	PFH-135P1	BARRE D'ÉCARTEMENT	2
6	PFH-135P6	SUPPORT DU CHÂSSIS	2
7	PFH-135P7	TABLIER DE LA PRESSE	1
9	PFH-135P9	PLAQUE DE PRESSION	2
10	PFH-135P10	GOUPILLES DE SOUTIEN	2
11	PFH-150P10	ENSEMBLE DE LA POMPE	1
12	PFH-135P12	TUYAUTERIE SUPÉRIEURE	1
21	PFH-135P21	TÊTE DE PRESSION	1
XX	PFH-135HDWKIT	TROUSSE DE MATÉRIEL CONTIENT 2,3,4,5,14,15,16,19,20	1

## PRESSE D'ATELIER – AIR/HYDRAULIQUE 35 TONNES

N° PROD. 032173

N° MOD. 135



RÉF	N° PIÈCE	DESCRIPTION	REQ
3	PFH-150PHS	RESSORT	2
6	PFH-135PH6	TIGE DU PISTON	1
5	PFH-135PH5	TÊTE DE PRESSION	1
9	PFH-135PH9	MANCHON DE GUIDAGE	1
10	PFH-135PH10	PLAQUE DE RETENUE DU RESSORT	1
XX	PFH-135PH5RK	TROUSSE DE RÉPARATION DE LA TÊTE CONTIENT 4,7,8,13,14,15,16,17,18,19	1

RÉF	N° PIÈCE	DESCRIPTION	REQ
1	PFH-150P10	GRUPE HYDRAULIQUE, SANS LA POMPE	1
16	PFH-150PH21	PETITE POMPE INCLUANT 16,15,17,18,21	1
21	PFH-150PH26	GRANDE POMPE INCLUANT 21,15,17,18,20	1
28	PFH-380CP04	POMPE PNEUMATIQUE	1
XX	PFH-380CPRK	TROUSSE DE RÉPARATION DE LA POMPE PNEUMATIQUE	1
XX	PFH-150PRK	TROUSSE DE RÉPARATION HYDRAULIQUE	1