

Sommier roulant à profil bas de 40 po *Manuel du propriétaire*

N° prod. 355117
N° mod. JLPC-3922
Capacité :
400 lbs



AVERTISSEMENT

- Lire, comprendre et suivre tous les documents imprimés fournis avec ce produit et apposés sur celui-ci avant l'utilisation.
- Ne pas dépasser la capacité nominale de 400 lb. La capacité nominale comprend : une personne ainsi que les outils et l'équipement, pour un total de 400 lb.
- Utiliser uniquement sur des surfaces lisses, de niveau et sans joints.
- S'asseoir doucement. Éviter les charges de choc causées par un saut ou une chute sur le siège.
- Ne pas se tenir debout sur ce produit.
- Ce produit n'est pas un jouet et ne convient pas aux jeunes enfants.
- Le non-respect de ces avertissements peut entraîner des blessures corporelles et/ou des dommages matériels.

SÉCURITÉ ET RENSEIGNEMENTS GÉNÉRAUX


Conserver ces instructions. Pour votre sécurité, lire, comprendre et suivre les renseignements fournis avec ce sommier roulant et apposés sur celui-ci. Le propriétaire et l'utilisateur de cet équipement doivent bien comprendre le fonctionnement du sommier roulant ainsi que les procédures d'utilisation sécuritaire avant de l'utiliser. Le propriétaire et l'utilisateur doivent être conscients que l'utilisation et la réparation de ce produit peuvent nécessiter des compétences et des connaissances particulières. Les instructions et les renseignements de sécurité doivent être communiqués à l'utilisateur dans sa langue maternelle avant d'autoriser l'utilisation de ce sommier roulant. En cas de doute quant à l'utilisation sécuritaire et appropriée de ce sommier roulant, le retirer immédiatement du service.

Inspecter avant chaque utilisation. Ne pas utiliser si des pièces brisées, pliées, fissurées ou endommagées (y compris les étiquettes) sont constatées. Tout sommier roulant qui semble endommagé de quelque façon que ce soit, qui

fonctionne de manière anormale ou auquel il manque des pièces doit être retiré du service immédiatement. Si le sommier roulant a été, ou est soupçonné d'avoir été, soumis à une charge de choc (charge appliquée soudainement ou de façon inattendue), cesser immédiatement l'utilisation jusqu'à ce qu'il ait été inspecté par un centre de service autorisé par le fabricant. Il est recommandé qu'une inspection annuelle soit effectuée par du personnel qualifié. Les étiquettes et le manuel du propriétaire sont disponibles auprès du fabricant (voir Pièces de rechange, page 2).

DESCRIPTION DU PRODUIT

Cet appareil est conçu pour supporter des charges correspondant à la capacité nominale, soit une personne ainsi que des outils et de l'équipement totalisant 400 lb. Il est destiné à soutenir et à déplacer une seule personne sur une surface lisse et de niveau afin d'effectuer des travaux d'entretien ou de réparation automobile. Cet appareil n'est pas destiné, conçu ni homologué pour tout autre usage.

 **AVERTISSEMENT :** N'utilisez pas cet appareil à des fins autres que celles pour lesquelles il est expressément conçu.

SPÉCIFICATIONS

N° prod.	N° mod.	Capacité nominale	Dimensions hors tout (L x l x H)
355117	JLPC-3922	400 lbs	40 po x 25,5 po x 4,375 po

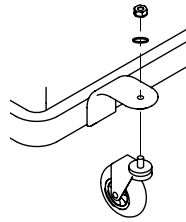
PRÉPARATION

Avant de commencer l'assemblage de ce produit, s'assurer que tous les coussins sont présents. Comparer les pièces avec la liste du contenu de l'emballage et le schéma des coussins. Si une pièce est manquante ou endommagée, ne pas tenter d'assembler ni d'utiliser le produit. Communiquer avec votre distributeur pour obtenir des pièces de rechange.

ASSEMBLAGE DES ROULETTES

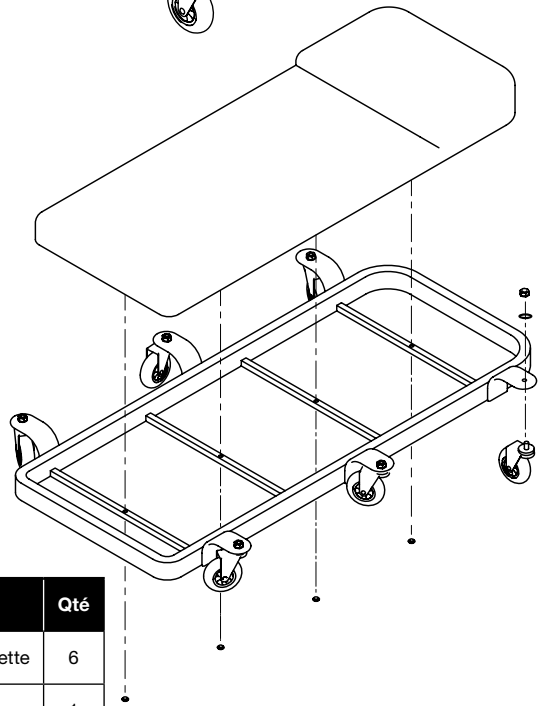
Insérer la tige de la roulette dans le trou du support de roulette sur le châssis. Fixer l'écrou de la roulette et répéter l'opération pour les autres roulettes.

S'assurer que les roulettes pivotent et roulent librement.



PIÈCES DE RECHANGE

Tous les composants du sommier roulant ne peuvent pas être remplacés. Veuillez communiquer avec votre distributeur pour les pièces. Lors de la commande, fournir le numéro de produit, le numéro de pièce et la description de la pièce. Communiquer avec votre distributeur pour connaître les prix en vigueur.



LIST DES PIÈCES DE RECHANGE

Item	N° pièce	Description	Qté
1	PCN-JLPC3922-1	Ensemble de roulette	6
2	PCN-JLPC3922-1	Trousse de fixations	1