


 ITC<sup>®</sup>

# Pied à coulisse électronique SAE / métrique de 6 po

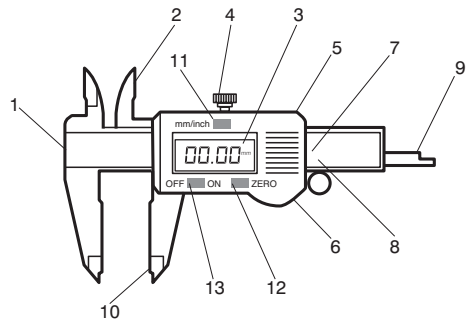
## Mode d'emploi



Merci d'avoir acheté un pied à coulisse électronique ITC. Une utilisation et un entretien adéquats vous garantiront que cet appareil fonctionnera pendant de nombreuses années.

### Caractéristiques

- Résolution : 0,0005 po / 0,01 mm
- Alimentation : Une pile bouton de 1,5V (SR44, G13A, ou équivalent)
- Capacité : 0 à 6 po / 150 mm
- Vitesse de mesure : < 1,5 m/s
- Température de fonctionnement : 0 à +40 °C
- Température d'entreposage : -10 à +60 °C
- Type d'interface : synchrone séquentiel, 24 bits en code binaire

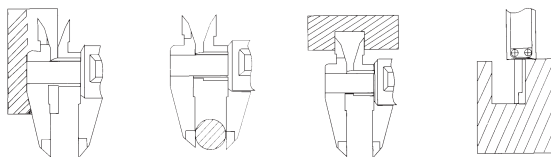


### Composants

- |                                    |                                 |
|------------------------------------|---------------------------------|
| 1. Face de mesure d'étapes         | 8. Règle graduée                |
| 2. Faces de mesure interne de pile | 9. Lame de mesure de profondeur |
| 3. Écran d'affichage ACL           | 10. Faces de mesure externe     |
| 4. Vis de blocage                  | 11. Sélecteur po/mm             |
| 5. Sortie de données               | 12. Réglage à zéro              |
| 6. Couverture de compartiment      | 13. Marche/arrêt                |
| 7. Glissière                       |                                 |

### Fonctions

1. Réglage à zéro en toute position – permet de facilement relever des mesures relatives.
2. Sélecteur po/mm – effectue instantanément les conversions.
3. Marche/arrêt – ce pied à coulisse N'EST PAS doté d'une fonction arrêt automatique. L'appareil doit être éteint manuellement afin de préserver la pile.



## Utilisation

1. Nettoyez toutes les surfaces de mesure et la règle graduée.
2. Mettre en marche.
3. Desserrez la vis de blocage et déplacez la glissière pour vérifier que l'affichage et les touches fonctionnent correctement.
4. Sélectionnez l'unité de mesure (po / mm).
5. Déplacez la glissière jusqu'à ce que les surfaces se touchent et appuyez sur la touche zéro.
6. Effectuez les mesures selon le diagramme ci-dessus.

## Entretien

Gardez votre pied à coulisse propre. Utilisez un détergent non corrosif et non abrasif. Enduisez les pièces mobiles d'une mince couche d'huile à machine.

Évitez que l'appareil n'entre en contact avec un courant électrique et n'utilisez pas de graveur électrique sur le pied à coulisse. Ceci pourrait endommager les composants électroniques et invalider votre garantie.

Un affichage incorrect (chiffres clignotants, chiffres manquants, etc.) indique une pile faible ou à plat. Remplacez la pile en glissant le couvercle dans le sens de la flèche. Utilisez une pile de modèle G13A ou l'équivalent. La borne positive de la pile doit être placée vers le haut.

Prenez note que votre pied à coulisse vous a été livré avec deux piles. Il est possible que les piles du pied à coulisse ne soient pas pleinement chargées à l'achat. Si les piles sont faibles, remplacez-les avec les piles de rechange. Une pile faible n'est pas couverte par la garantie.

## Repérage des pannes

Problème	Causes possibles	Solutions
Chiffres clignotants	Faible tension	Remplacez la pile
Aucun affichage	1. Faible tension 2. Mauvais contact	1. Remplacez la pile 2. Nettoyez et ajustez le siège de la pile