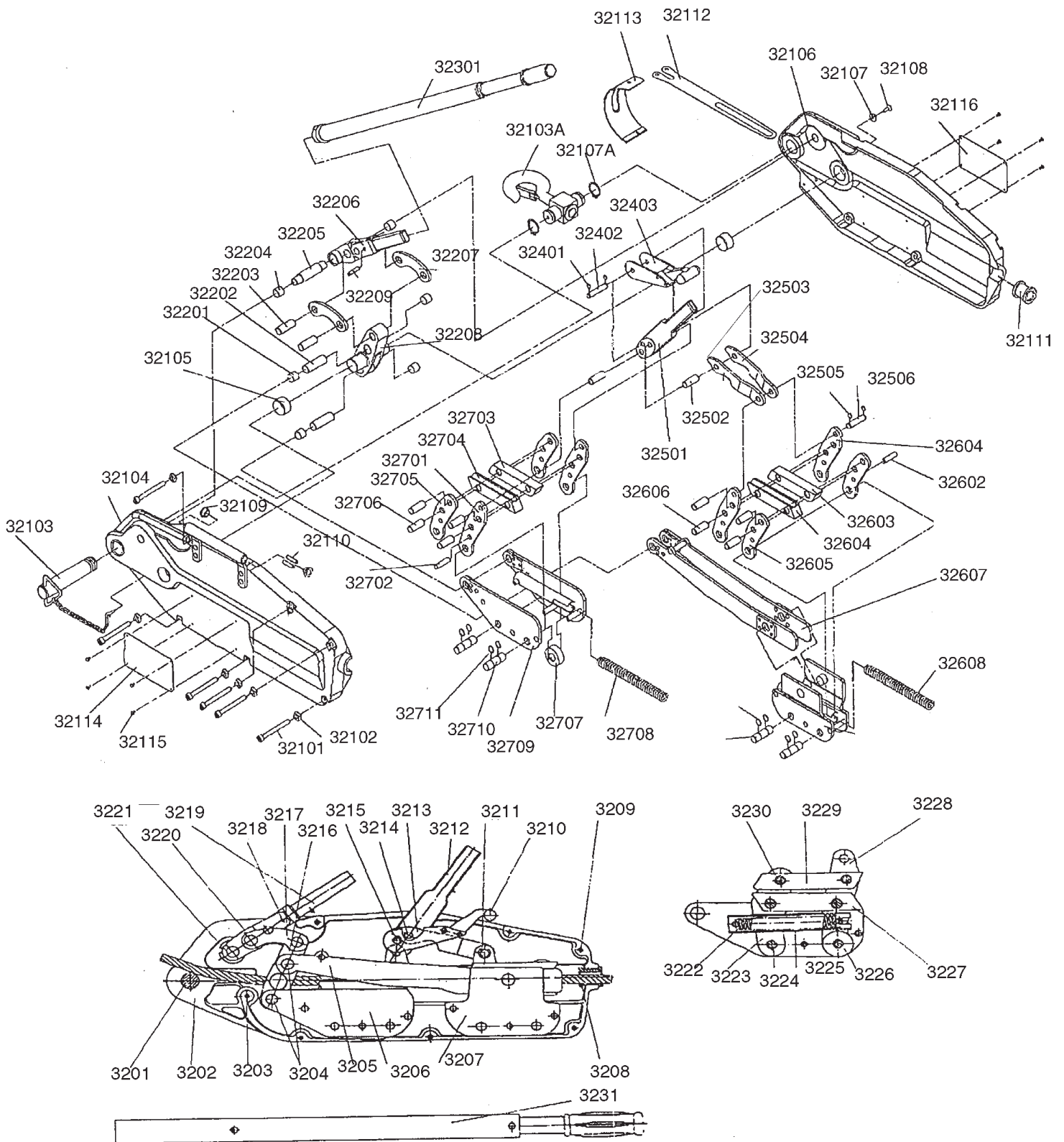


JGP300A | LISTE DES PIÈCES TREUIL À LEVIER 3 T | N° PROD. 111138



JGP300A | LISTE DES PIÈCES TREUIL À LEVIER 3 T | N° PROD. 111138

RÉF.	N° PIÈCE	DESCRIPTION	REQ.	RÉF.	N° PIÈCE	DESCRIPTION	REQ.
3201	PWC-SGP300-3201	GOUPILLE D'ANCRAGE	1	32116	PWC-SGP30-32116	PLAQUE D'INSTRUCTIONS	1
3202	PWC-SGP300-3202	BOÎTIER GAUCHE/CÔTÉ DROIT	2	32201	PWC-SGP300-32201	DOUILLE POUR AXE DE MANIVELLE - N'EST PLUS UTILISÉE	
3203	PWC-SGP300-3203	BOULON DE BOÎTIER À LONGUE TÊTE HEXAGONALE	1	32202	PWC-SGP300-3204	AXE DE MANIVELLE	2
3204	PWC-SGP300-3204	AXE DE MANIVELLE	1	32203	PWC-SGP300-3220	ABRE DE LA TIGE DE CONNEXION	2
3205	PWC-SGP300-3205	TIGE DE CONNEXION	1	32204	PWC-SGP300-32204	MANCHON DE L'ARBRE DE FONCTIONNEMENT DE LA POIGNÉE	2
3206	PWC-SGP300-3206	BLOC DE LA MÂCHOIRE FRONTALE	1	32205	PWC-SGP300-3221	ARBRE DE FONCTIONNEMENT DE LA POIGNÉE	1
3207	PWC-SGP300-3207	BLOC DE LA MÂCHOIRE ARRIÈRE	1	32206	PWC-SGP300-3219	LEVIER DE FONCTIONNEMENT	1
3208	PWC-SGP300-3208	GUIDE DU CÂBLE	1	32207	PWC-SGP300-3217	TIGE DE CONNEXION	1
3209	PWC-SGP300-3209	BOULON FILETÉ DU BÂTI	6	32208	PWC-SGP300-3216	BARRE D'ACTIVATION	1
3210	PWC-SGP300-3210	POIGNÉE DE DÉVEROUILLAGÉ	1	32209	PWC-SGP150-18	GOUPILLE DE CISAILLEMENT	1
3211	PWC-SGP300-3211	ARBRE DE LA TIGE DE CONNEXION POUR DÉVEROUILLAGÉ	1	32301	PWC-SGP300-3231	MANCHE TÉLESCOPIQUE	1
3212	PWC-SGP300-3212	LEVIER DE MARCHE ARRIÈRE	1	32401	PWC-SGP30-32401	CIRCLIP	2
3213	PWC-SGP300-3213	TIGE DE CONNEXION	2	32402	PWC-SGP300-3215	GOUPILLE DE DÉVEROUILLAGÉ DE LA POIGNÉE	1
3214	PWC-SGP300-3214	ESSIEU DE CONNEXION	1	32403	PWC-SGP300-3210	POIGNÉE DE DÉVEROUILLAGÉ	1
3215	PWC-SGP300-3215	GOUPILLE DE DÉVEROUILLAGÉ DE LA POIGNÉE	1	32501	PWC-SGP300-3212	LEVIER DE MARCHE ARRIÈRE	1
3216	PWC-SGP300-3216	BARRE D'ACTIVATION	1	32502	PWC-SGP300-3214	ESSIEU DE CONNEXION	1
3217	PWC-SGP300-3217	TIGE DE CONNEXION	1	32503	PWC-SGP300-3213	TIGE DE CONNEXION (CÔTÉ GAUCHE)	1
3218	PWC-SGP150-18	GOUPILLE DE CISAILLEMENT	1	32504	PWC-SGP300-3213	TIGE DE CONNEXION (CÔTÉ DROIT)	1
3219	PWC-SGP300-3219	LEVIER DE FONCTIONNEMENT	1	32505	PWC-SGP300-32505	CIRCLIP	2
3220	PWC-SGP300-3220	ARBRE DE LA TIGE DE CONNEXION	1	32506	PWC-SGP300-3211	ARBRE DE LA TIGE DE CONNEXION POUR DÉVEROUILLAGÉ	1
3221	PWC-SGP300-3221	ARBRE DE FONCTIONNEMENT DE LA POIGNÉE	1	32601	PWC-SGP30-32601	LONGUE PLAQUE DE LA PINCE	2
3222	PWC-SGP300-3222	RESSORT	1	32602	PWC-SGP30-32602	GOUPILLE DE LA PLAQUE DE LA PINCE	1
3223	PWC-SGP300-3223	PLAQUE DE LA PINCE	2	32603	PWC-SGP300-32603	MÂCHOIRE SUPÉRIEURE	1
3224	PWC-SGP300-3224	ARBRE DE LA PLAQUE DE LA PINCE	2	32604	PWC-SGP30-32604	MÂCHOIRE INFÉRIEURE	1
3225	PWC-SGP300-3225	CARTER DU RESSORT	1	32605	PWC-SGP30-32605	PLAQUE DE LA PINCE	2
3226	PWC-SGP300-3226	ROUE DE SOUTIEN	1	32606	PWC-SGP30-32606	ARBRE DE LA MÂCHOIRE	4
3227	PWC-SGP300-3227	MÂCHOIRE INFÉRIEURE	1	32607	PWC-SGP300-3205	TIGE DE CONNEXION	1
3228	PWC-SGP300-328	LONGUE PLAQUE DE LA PINCE	2	32608	PWC-SGP30-32608	RESSORT	1
3229	PWC-SGP300-3229	MÂCHOIRE SUPÉRIEURE	1	32609	PWC-SGP300-3207	BLOC DE LA MÂCHOIRE ARRIÈRE	1
3230	PWC-SGP300-3230	ABRE DE LA MÂCHOIRE	4	32610	PWC-SGP30-32610	ARBRE DE LA PLAQUE DE LA PINCE	2
3231	PWC-SGP300-3231	MANCHE TÉLESCOPIQUE	1	32611	PWC-SGP30-32611	CIRCLIP	4
32101	PWC-SGP300-3209	BOULON FILETÉ DU BÂTI	6	32701	PWC-SGP300-328	LONGUE PLAQUE DE LA PINCE	2
32102	PWC-SGP30-32102	ÉCROU	1	32702	PWC-SGP30-32702	GOUPILLE DE LA PLAQUE DE LA PINCE	1
32103	PWC-SGP300-3201	GOUPILLE D'ANCRAGE	1	32703	PWC-SGP300-3229	MÂCHOIRE SUPÉRIEURE	1
32104	PWC-SGP30-32104	BÂTI (CÔTÉ GAUCHE)	1	32704	PWC-SGP300-3227	MÂCHOIRE INFÉRIEURE	1
32105	PWC-SGP30-32105	DOUILLE DE LA BARRE D'ACTIVATION - N'EST PLUS UTILISÉE		32705	PWC-SGP300-3223	PLAQUE DE LA PINCE	2
32106	PWC-SGP30-32106	CARTER (CÔTÉ DROIT)	1	32706	PWC-SGP300-3230	ARBRE DE LA MÂCHOIRE	4
32107	PWC-SGP75-8107	RONDELLE	1	32707	PWC-SGP300-3226	ROUE DE SOUTIEN	1
32108	PWC-SGP75-8108	BOULON FILETÉ	1	32708	PWC-SGP300-3222	RESSORT	1
32109	PWC-SGP30-32109	COUVERCLE DE PROTECTION	1	32709	PWC-SGP300-3206	BLOC DE LA MÂCHOIRE FRONTALE	1
32110	PWC-SGP150-18	GOUPILLE DE CISAILLEMENT SUPPLÉMENTAIRE	2	32710	PWC-SGP300-3224	ARBRE DE LA PLAQUE DE LA PINCE	2
32111	PWC-SGP300-3208	GUIDE DU CÂBLE	1	32711	PWC-SGP30-32711	CIRCLIP	4
32112	PWC-SGP30-32112	PROTECTION ANTI-POUSSIÈRE SUPÉRIEURE	1	32103A	PWC-SGP3032103A	CROCHET TOURNANT (POUR TYPE A)	1
32113	PWC-SGP30-32113	PROTECTION ANTI-POUSSIÈRE INFÉRIEURE	1	32103B	PWC-SGP300A-SAF	LOQUET DE SÛRETÉ AVEC MATÉRIEL	1
32114	PWC-SGP30-32114	PLAQUE SIGNALÉTIQUE	1	32107A	PWC-SGP3032107A	CIRCLIP (POUR TYPE A)	2
32115	PWC-SGP15-16115	RIVET	8		PWC-SGP300-3234	CROCHET TOURNANT	1